

**МІНІСТЕРСТВО ОСВІТИ І НАУКИ УКРАЇНИ  
НАЦІОНАЛЬНИЙ УНІВЕРСИТЕТ КОРАБЛЕБУДУВАННЯ  
ІМЕНІ АДМІРАЛА МАКАРОВА  
ХЕРСОНСЬКА ФІЛІЯ**

**ОСВІТНЬО-ПРОФЕСІЙНА ПРОГРАМА  
«ЕКОНОМІКА ПІДПРИЄМСТВА»  
першого (бакалаврського) рівня вищої освіти  
за спеціальністю 051 «Економіка»  
галузі знань 05 «Соціальні та поведінкові науки»  
Кваліфікація: Бакалавр з економіки**

**ЗАТВЕРДЖЕНО ВЧЕНОЮ  
РАДОЮ**

**Голова вченої ради**

 / **О.М. Дубовий**  
(протокол № 04 від 30 квітня 2021 р.)

**Освітня програма вводиться в дію з 01.09.2021 р.**

**Ректор**  / **Є.І. Трушляков** /  
(наказ № 107 від 05 травня 2021 р.)



**Миколаїв, 2021 р.**

**ЛИСТ ПОГОДЖЕННЯ**  
**освітньо-професійної програми**

Проект Освітньо-професійної програми «Економіка підприємства» розглянута на засіданні кафедри економіки.

Протокол № 04 від «12» квітня 2021 р.

Завідувач кафедри економіки

Херсонської філії НУК к.е.н. доц.  Ломоносова О.Е.


Проект Освітньо-професійної програми «Економіка підприємства» розглянуто методичною радою Херсонської філії Національного університету кораблебудування.

Протокол № 9 від «22» квітня 2021 р.

Голова методичної ради ХФ НУК  Дудченко О.М.

Проект Освітньо-професійної програми «Економіка підприємства» погоджено з погоджено з навчальним відділом Національного університету кораблебудування.


Начальник навчального відділу

 Лабарткава А.В.

Проект Освітньо-професійної програми «Економіка підприємства» розглянуто вченою радою Херсонської філії Національного університету кораблебудування.


Протокол № 9 від «27» квітня 2021 р.

Голова вченої ради ХФ НУК

 Ломоносов А.В.

Освітньо-професійна програма «Економіка підприємства» зареєстрована в Єдиній державній базі з питань освіти ID програми 8711

Адміністратор ЄДЕБО ХФ НУК

 Кобалава Г.О.

## ПЕРЕДМОВА

Освітньо-професійна програма розроблена на підставі стандарту вищої освіти України для першого (бакалаврського) рівня, галузі знань 05 «Соціальні та поведінкові науки», спеціальності 051 «Економіка». Затверджено та введено в дію наказом Міністерства освіти і науки України 13.11.2018 р. № 1244.

Розроблено робочою групою у складі:

1. Ломоносов Анатолій Вадимович - гарант освітньої програми, керівник групи забезпечення, доктор економічних наук, професор кафедри економіки, директор Херсонської філії НУК; (наказ ректора НУК № 53 від 12 березня 2021 р. «Про гарантів освітніх програм»);

2. Дюндін Валерій Дмитрович - кандидат економічних наук, доцент кафедри економіки Херсонської філії НУК;

3. Надточій Ірина Ігорівна – кандидат економічних наук, доцент кафедри економіки, заступник директора Херсонської філії з науково-методичної роботи.

Освітньо-професійна програма запроваджена з 2021 року. Термін перегляду освітньої програми один раз на 3 роки.

## ЗМІСТ

1. Профіль освітньо-професійної програми «Економіка підприємства» зі спеціальності 051 «Економіка» .....	5
2. Перелік компонент освітньо-професійної програми та їх логічна послідовність .....	14
2.1. Перелік компонент освітньо-професійної програми .....	14
2.2. Структурно-логічна схема освітньо-професійної програми .....	16
3. Форма атестації здобувачів вищої освіти .....	17
4. Матриця відповідності програмних компетентностей компонентам освітньо-професійної програми .....	18
5. Матриця забезпечення програмних результатів навчання відповідними компонентами освітньо-професійної програми .....	19

## 1. Профіль освітньо-професійної програми

### «Економіка підприємства»

#### зі спеціальності 051 «Економіка»

1 – Загальна інформація	
Повна назва вищого навчального закладу та структурного підрозділу	Національний університет кораблебудування імені адмірала Макарова, м. Миколаїв, проспект Героїв України, 9, 54025. Херсонська філія Національного університету кораблебудування імені адмірала Макарова, проспект Ушакова, 44, 73003. Кафедра економіки
Ступінь вищої освіти	Бакалавр Bachelor
Галузь знань	05 «Соціальні та поведінкові науки»
Спеціальність	051 «Економіка»
Офіційна назва освітньої програми	«Економіка підприємства» «Economics of enterprise»
Форми навчання	Денна, заочна
Освітня кваліфікація	Бакалавр з економіки
Кваліфікація в дипломі	Ступінь вищої освіти – Бакалавр Спеціальність – 051 Економіка Освітньо-професійна програма – Економіка підприємства
Тип диплому та обсяг освітньої програми	Диплом бакалавра, одиничний; Обсяг: - 240 кредитів ЄКТС, термін навчання 3 роки 10 місяців на базі повної загальної середньої освіти; - 120 кредитів ЄКТС, термін навчання 1 рік 10 місяців на базі освітньо-кваліфікаційного рівня «молодший спеціаліст»
Наявність акредитації	МОН України, сертифікат про акредитацію, серія УД № 15002987 Наказ МОН України від 11.07.2018 р. №752 (протокол від 10.07.2018 р. № 131), строк дії сертифіката до 01.07.2023 р.
Цикл/рівень	НРК України – 6 рівень, FQ-EHEA – перший цикл, EQF-LLL – 6 рівень
Передумови	Наявність повної загальної середньої освіти. Наявність освітньо-кваліфікаційного рівня «молодший спеціаліст»
Мова(и) викладання	Українська мова
Термін дії освітньої програми	Термін дії до 01.07.2023 р.
Інтернет-адреса постійного розміщення опису освітньої програми	<a href="http://kb.nuos.edu.ua/Licensing%20and%20accreditation%20specialties/business-economics-b.html">http://kb.nuos.edu.ua/Licensing%20and%20accreditation%20specialties/business-economics-b.html</a>

<b>2 – Мета освітньої програми</b>	
<p><b>Мета освітньо-професійної програми</b> - забезпечити підготовку висококваліфікованих фахівців з економіки, які володіють сучасним економічним мисленням, теоретичними знаннями і практичними навичками, необхідними для виконання аналітичної, планової, організаційної, обліково-статистичної, контрольної та інформаційної функцій на підприємствах, в фінансових і державних установах, здатних забезпечувати їх фінансово-економічну стійкість, платоспроможність і конкурентоспроможність</p>	
<b>3 - Характеристика освітньої програми</b>	
<p><b>Предметна область (галузь знань, спеціальність, спеціалізація наявності))</b> (за наявності))</p>	<p>Галузь знань - 05 «Соціальні та поведінкові науки», спеціальність - 051 «Економіка», освітньо-професійна програма - «Економіка підприємства».</p> <p><b>Об'єкт вивчення та/або діяльності:</b> закономірності функціонування та розвитку соціально-економічних систем, соціально-економічних процесів, їх моделювання, прогнозування та регулювання, мотивація і поведінка економічних суб'єктів.</p> <p><b>Цілі навчання:</b> підготовка фахівців, які володіють сучасним економічним мисленням, теоретичними знаннями і практичними навичками, необхідними для розв'язання завдань предметної області.</p> <p><b>Теоретичний зміст предметної області:</b> поняття, категорії, концепції, принципи економічних наук.</p> <p><b>Методи, методики та технології:</b> загальнонаукові методи пізнання та дослідницької діяльності, математичні та статистичні методи економічного аналізу, економіко-математичне моделювання, інформаційно-комунікаційні технології досліджень, розповсюдження, та презентацій результатів досліджень.</p> <p><b>Інструментарій та обладнання:</b> сучасне інформаційно-комунікаційне обладнання, інформаційні системи та програмні продукти, що застосовуються у професійній діяльності.</p>
<p><b>Орієнтація освітньої програми</b></p>	<p>Освітньо-професійна програма підготовки бакалавра з економіки.</p> <p>Базується на загальновідомих положеннях та результатах сучасних наукових досліджень у сфері економіки, передбачає оволодіння фундаментальними знаннями в сфері економіки підприємства, враховує специфіку роботи підприємств різних форм власності. Програма містить компоненту, націлену на формування теоретичних знань та практичних вмінь з економіки підприємства.</p>
<p><b>Основний фокус освітньої програми та спеціалізації</b></p>	<p>Освітньо-професійна програма «Економіка підприємства» спрямована на формування економічного способу мислення і набуття компетентностей у професійній сфері, засвоєння методів аналізу економічних об'єктів та процесів, поглиблене економічне обґрунтування управлінських рішень з метою забезпечення ефективного функціонування та розвитку підприємств, зокрема промислового підприємства.</p> <p>Загальна вища освіта з економіки в т.ч. економіки підприємства.</p> <p>Ключові слова: економіка, організація виробництва, стратегія підприємства, економіка та організація інноваційної діяльності планування і контроль на підприємстві, потенціал і розвиток підприємства, обґрунтування господарських рішень і оцінювання ризиків, проєктний аналіз, управління витратами.</p>

<b>Особливості програми</b>	<p>Характерною особливістю програми є підготовка фахівців, здатних застосовувати новітні методики та сучасні знання та вміння при визначенні та аналізі актуальних задач науки та практики у сфері економіки, зокрема економіки підприємства, а також використовувати ефективний інструментарій при розробці рішень щодо їх розв'язання.</p> <p>Освітньо-професійна програма підготовки фахівців першого (бакалаврського) рівня передбачає посилену практичну підготовку на провідних підприємствах України в фінансових і державних установах.</p> <p>Програма націлена на отримання студентами необхідного обсягу знань та практичних навичок необхідних фахівцям сфери економіки підприємства в сучасних умовах</p>
<b>4 – Придатність випускників до працевлаштування та подальшого навчання</b>	
<b>Придатність до працевлаштування</b>	<p>Право професійної діяльності відповідно до отриманої кваліфікації.</p> <p>Фахівець здатний виконувати зазначену професійну роботу згідно з Національним класифікатором професій ДК 003:2010 на первинних посадах та відповідно до отриманого фаху і кваліфікації за галуззю знань 05 «Соціальні та поведінкові науки» спеціальності «Економіка». Перелік можливих професій наведено нижче:</p> <p>341 Фахівці в галузі фінансів та торгівлі.  3423 Агенти із зайнятості й трудових контрактів.  3433 Бухгалтери та касири-експерти.  3434 Допоміжний персонал у сфері статистики та математики.  3435.2 Організатори діловодства (види економічної діяльності).  3436 Помічники керівників.  3436.1 Помічники керівників підприємств, установ та організацій.  3436.2. Помічники керівників виробничих та інших основних підрозділів.  3436.3 Помічники керівників малих підприємств без апарату управління.  349 Лаборанти та техніки в інших видах економічної діяльності.  3491. Лаборанти та техніки в інших сферах наукових досліджень</p>
<b>Подальше навчання</b>	Бакалавр за спеціальністю 051 «Економіка» має право продовжити навчання за другим (магістерським) рівнем вищої освіти
<b>5 – Викладання та оцінювання</b>	
<b>Викладання та навчання</b>	<p>Студентоцентроване навчання, практично-орієнтоване навчання. Викладання проводиться у вигляді лекцій, у тому числі мультимедійних, практичних занять, виконання курсових робіт, проходження практик, підготовка кваліфікаційних (бакалаврських) робіт. Передбачена самостійна робота на основі опрацювання підручників, навчальних посібників, конспектів лекцій, використання мережі Internet, та інших джерел, консультації з викладачами. Методи навчання: пояснювально-ілюстративний, проблемний, дослідницький, евристичний, репродуктивний.</p>
<b>Оцінювання</b>	<p>Контроль знань та умінь студентів здійснюється у формі поточного та підсумкового контролю. Оцінювання рівня знань студентів проводиться за 100-бальною шкалою та шкалою ECTS (A, B, C, D, E, FX, F). Поточний контроль включає контроль знань, умінь та навичок студентів на лекціях, практичних заняттях та під час виконання курсових робіт. Підсумковий контроль проводиться у формі екзаменів в письмовій та комбінованій формах, заліків, захист курсових робіт, захист звітів з практик. Державна атестація проводиться у формі прилюдного</p>



	захисту кваліфікаційної роботи бакалавра. Методи оцінювання повинні забезпечити об'єктивне визначення рівня знань, вмінь і всіх інших навчальних досягнень студента. Детальний опис кожної форми контролю, методів перевірки знань і вмінь розміщений у робочих навчальних програмах дисциплін та доступний для студента на початку їх вивчення.
<b>6 – Програмні компетентності</b>	
<b>Інтегральна компетентність</b>	Здатність розв'язувати складні спеціалізовані задачі та практичні проблеми в економічній сфері, які характеризуються комплексністю та невизначеністю умов, що передбачає застосування теорій та методів економічної науки.
<b>Загальні компетентності (ЗК)</b>	<p><b>ЗК1.</b> Здатність реалізувати свої права і обов'язки як члена суспільства, усвідомлювати цінності громадянського (демократичного) суспільства та необхідність його сталого розвитку, верховенства права, прав і свобод людини і громадянина в Україні.</p> <p><b>ЗК2.</b> Здатність зберігати моральні, культурні, наукові цінності та примножувати досягнення суспільства на основі розуміння історії та закономірностей розвитку предметної області, її місця у загальній системі знань про природу і суспільство та у розвитку суспільства, техніки і технологій, використовувати різні види та форми рухової активності для активного відпочинку та ведення здорового способу життя.</p> <p><b>ЗК3.</b> Здатність до абстрактного мислення, аналізу та синтезу.</p> <p><b>ЗК4.</b> Здатність застосовувати знання у практичних ситуаціях.</p> <p><b>ЗК5.</b> Здатність спілкуватися державною мовою як усно, так і письмово.</p> <p><b>ЗК6.</b> Здатність спілкуватися іноземною мовою.</p> <p><b>ЗК7.</b> Навички використання інформаційних і комунікаційних технологій.</p> <p><b>ЗК8.</b> Здатність до пошуку, оброблення та аналізу інформації з різних джерел.</p> <p><b>ЗК9.</b> Здатність до адаптації та дій в новій ситуації.</p> <p><b>ЗК10.</b> Здатність бути критичним і самокритичним.</p> <p><b>ЗК11.</b> Здатність приймати обґрунтовані рішення.</p> <p><b>ЗК12.</b> Навички міжособистісної взаємодії.</p> <p><b>ЗК13.</b> Здатність діяти соціально відповідально та свідомо.</p>
<b>Фахові компетентності спеціальності (ФК)</b>	<p><b>ФК1.</b> Здатність виявляти знання та розуміння проблем предметної області, основ функціонування сучасної економіки на мікро-, макро-, регіональному та міжнародному рівнях.</p> <p><b>ФК2.</b> Здатність здійснювати професійну діяльність у відповідності з чинними нормативними та правовими актами.</p> <p><b>ФК3.</b> Розуміння особливостей провідних наукових шкіл та напрямів економічної науки.</p> <p><b>ФК4.</b> Здатність пояснювати економічні та соціальні процеси і явища на основі теоретичних моделей, аналізувати і змістовно інтерпретувати отримані результати.</p> <p><b>ФК5.</b> Розуміння особливостей сучасної світової та національної економіки, їх інституційної структури, обґрунтування напрямів соціальної, економічної та зовнішньоекономічної політики держави.</p> <p><b>ФК6.</b> Здатність застосовувати економіко-математичні методи та</p>



моделі для вирішення економічних задач.

**ФК7.** Здатність застосовувати комп'ютерні технології та програмне забезпечення з обробки даних для вирішення економічних завдань, аналізу інформації та підготовки аналітичних звітів.

**ФК8.** Здатність аналізувати та розв'язувати завдання у сфері економічних та соціально-трудоових відносин.

**ФК9.** Здатність прогнозувати на основі стандартних теоретичних та економетричних моделей соціально-економічні процеси.

**ФК10.** Здатність використовувати сучасні джерела економічної, соціальної, управлінської, облікової інформації для складання службових документів та аналітичних звітів.

**ФК11.** Здатність обґрунтовувати економічні рішення на основі розуміння закономірностей економічних систем і процесів та із застосуванням сучасного методичного інструментарію.

**ФК12.** Здатність самостійно виявляти проблеми економічного характеру при аналізі конкретних ситуацій, пропонувати способи їх вирішення.

**ФК13.** Здатність проводити економічний аналіз функціонування та розвитку суб'єктів господарювання, оцінку їх конкурентоспроможності.

**ФК14.** Здатність поглиблено аналізувати проблеми і явища в одній або декількох професійних сферах з врахуванням економічних ризиків та можливих соціально-економічних наслідків.

**Додатково для освітньо-професійної програми:**

**ФК15.\*** Здатність застосовувати сучасні методи розробки і планування проєкту; порядку і норм його реалізації з врахуванням змін для управління ризиками шляхом активного використання зворотного зв'язку; методи економіко-математичного обґрунтування рішень в управлінні проєктами.

**ФК16.\*** Здатність використовувати аналітичний і методичний інструментарій для основних аспектів управління витратами на підприємстві.

**ФК17.\*** Здатність орієнтуватися в інституціональному полі державного регулювання підприємництва у морегосподарському комплексі України, знаходити альтернативи у використанні ресурсного потенціалу Світового океану з огляду на режими морських просторів і вимоги міжнародних угод.

**ФК18.\*** Здатність проводити економічне оцінювання морського природного потенціалу, застосування планово-економічного механізму раціонального морекористування на практиці.

**ФК19.\*** Володіння системою знань про механізм функціонування сфери фінансів, грошового обігу та кредитних відносин.

**ФК20.\*** Здатність приймати тактичні і стратегічні рішення у межах своєї компетенції, здатність до пошуку альтернативних рішень у професійній діяльності.

**ФК21.\*** Здатність обирати та використовувати сучасний інструментарій менеджменту.

**ФК22.\*** Здатність ідентифікувати, формулювати та розв'язувати завдання планування, організації та контролю діяльності підприємства.

## 7 – Програмні результати навчання

- ПР1.** Асоціювати себе як члена громадянського суспільства, наукової спільноти, визнавати верховенство права, зокрема у професійній діяльності, розуміти і вміти користуватися власними правами і свободами, виявляти повагу до прав і свобод інших осіб, зокрема, членів колективу.
- ПР2.** Відтворювати моральні, культурні, наукові цінності, примножувати досягнення суспільства в соціально-економічній сфері, пропагувати ведення здорового способу життя.
- ПР3.** Знати та використовувати економічну термінологію, пояснювати базові концепції мікро- та макроекономіки.
- ПР4.** Розуміти принципи економічної науки, особливості функціонування економічних систем.
- ПР5.** Застосовувати аналітичний та методичний інструментарій для обґрунтування пропозицій та прийняття управлінських рішень різними економічними агентами (індивідуумами, домогосподарствами, підприємствами та органами державної влади).
- ПР6.** Використовувати професійну аргументацію для донесення інформації, ідей, проблем та способів їх вирішення до фахівців і нефахівців у сфері економічної діяльності.
- ПР7.** Пояснювати моделі соціально-економічних явищ з погляду фундаментальних принципів і знань на основі розуміння основних напрямів розвитку економічної науки.
- ПР8.** Застосовувати відповідні економіко-математичні методи та моделі для вирішення економічних задач.
- ПР9.** Усвідомлювати основні особливості сучасної світової та національної економіки, інституційної структури, напрямів соціальної, економічної та зовнішньоекономічної політики держави.
- ПР10.** Проводити аналіз функціонування та розвитку суб'єктів господарювання, визначати функціональні сфери, розраховувати відповідні показники які характеризують результативність їх діяльності.
- ПР11.** Вміти аналізувати процеси державного та ринкового регулювання соціально-економічних і трудових відносин.
- ПР12.** Застосовувати набуті теоретичні знання для розв'язання практичних завдань та змістовно інтерпретувати отримані результати.
- ПР13.** Ідентифікувати джерела та розуміти методологію визначення і методи отримання соціально-економічних даних, збирати та аналізувати необхідну інформацію, розраховувати економічні та соціальні показники.
- ПР14.** Визначати та планувати можливості особистого професійного розвитку.
- ПР15.** Демонструвати базові навички креативного та критичного мислення у дослідженнях та професійному спілкуванні.
- ПР16.** Вміти використовувати дані, надавати аргументацію, критично оцінювати логіку та формувати висновки з наукових та аналітичних текстів з економіки.
- ПР17.** Виконувати міждисциплінарний аналіз соціально-економічних явищ і проблем в однієї або декількох професійних

сферах з врахуванням ризиків та можливих соціально-економічних наслідків.

**ПР18.** Використовувати нормативні та правові акти, що регламентують професійну діяльність.

**ПР19.** Використовувати інформаційні та комунікаційні технології для вирішення соціально-економічних завдань, підготовки та представлення аналітичних звітів.

**ПР20.** Оволодіти навичками усної та письмової професійної комунікації державною та іноземною мовами.

**ПР21.** Вміти абстрактно мислити, застосовувати аналіз та синтез для виявлення ключових характеристик економічних систем різного рівня, а також особливостей поведінки їх суб'єктів.

**ПР22.** Демонструвати гнучкість та адаптивність у нових ситуаціях, у роботі із новими об'єктами, та у невизначених умовах.

**ПР23.** Показувати навички самостійної роботи, демонструвати критичне, креативне, самокритичне мислення.

**ПР24.** Демонструвати здатність діяти соціально відповідально та свідомо на основі етичних принципів, цінувати та поважати культурне різноманіття, індивідуальні відмінності людей.

**Додатково для освітньо-професійної програми:**

**ПР25.\*** Вміти виконувати аналіз умовних та реальних проєктів з оцінкою ефективності проєктних рішень, як організаційних, так і загальних; здійснювати розрахунки щодо аналізу окремих показників проєкту та оцінки їхньої ефективності; обґрунтовувати рішення і заходи щодо коригування проєкту; прогнозувати й оцінювати близькі й віддалені наслідки змін у проєкті.

**ПР26.\*** Вміти застосовувати практичні знання у сфері прогнозування та поточного планування витрат, визначати витрати на стадіях життєвого циклу продукції; висвітлювати особливості застосування сучасних методів управління витратами.

**ПР27.\*** Виконувати професійні функції у сфері фінансів; формувати й аналізувати фінансову звітність підприємств, установ, організацій та інтерпретувати отриману інформацію для прийняття рішень.

**ПР28.\*** Визначати раціональні шляхи досягнення стратегічних цілей діяльності підприємства.

**ПР29.\*** Застосовувати методи менеджменту для забезпечення ефективності діяльності організації.

**ПР30.\*** Розробляти плани діяльності підприємства та його підрозділів, організовувати та контролювати їх виконання.

**ПР31.\*** Використовувати знання основних понять та змісту підприємницької діяльності, особливостей заснування власної справи у морегосподарському комплексі в Україні, аспектів підприємницького менеджменту, організації малого підприємництва у морегосподарському комплексі.

**ПР32.\*** Вміти розробляти та обґрунтовувати заходи та проєктні рішення з підвищення ефективності діяльності підприємства морської галузі в умовах невизначеності та ризику.

<b>8 – Ресурсне забезпечення реалізації програми</b>	
<b>Кадрове забезпечення</b>	<p>Кадрове забезпечення освітньо-професійної програми складається з професорсько-викладацького складу кафедри економіки Херсонської філії НУК. До викладання окремих дисциплін відповідно до їх компетенції та досвіду залучений професорсько-викладацький склад кафедри суспільних наук Херсонської філії НУК.</p> <p>Гарант освітньо-професійної програми, наукові та науково-педагогічні працівники, що залучаються до реалізації програми, мають наукові ступені та вчені звання доктора та кандидата наук, стаж науково-педагогічної діяльності понад два роки, кваліфікацію відповідно до дисциплін, які викладаються, а також рівень наукової та професійної активності, який засвідчується виконанням не менше чотирьох видів та результатів, перелічених у пункті 30 Ліцензійних умов провадження освітньої діяльності закладів освіти. Кадровий склад має кваліфікацію відповідно до спеціальності, науковий ступінь або вчене звання. Науково-педагогічні працівники один раз на п'ять років проходять стажування.</p> <p>Практико-орієнтовний характер освітньо-професійної програми передбачає участь фахівців практиків, які відповідають напряму програми, що підсилює синергетичний зв'язок теоретичної та практичної підготовки.</p>
<b>Матеріально-технічне забезпечення</b>	<ol style="list-style-type: none"> <li>1. Забезпеченість приміщеннями для проведення навчальних занять та контрольних заходів.</li> <li>2. Забезпеченість мультимедійним обладнанням для одночасного використання в навчальних аудиторіях.</li> <li>3. Наявність соціально-побутової інфраструктури.</li> <li>4. Забезпеченість здобувачів вищої освіти гуртожитком.</li> <li>5. Забезпеченість комп'ютерними робочими місцями, лабораторіями, обладнанням, устаткуванням, необхідними для виконання навчальних планів</li> </ol>
<b>Інформаційне та навчально-методичне забезпечення</b>	<ol style="list-style-type: none"> <li>1. Наявність наукової бібліотеки.</li> <li>2. Наявність доступу до баз даних періодичних фахових наукових видань (в тому числі, англійською мовою).</li> <li>3. Наявність офіційного веб-сайту закладу освіти <a href="http://www.kb.nuos.edu.ua">http://www.kb.nuos.edu.ua</a>, на якому розміщена основна інформація про його діяльність (структура, ліцензії та сертифікати про акредитацію, освітня / освітньо-наукова / видавнича діяльність, навчальні структурні підрозділи та їх склад, перелік навчальних дисциплін, правила прийому, контактна інформація).</li> <li>4. Наявність електронного ресурсу закладу освіти, який містить навчально-методичні матеріали з дисциплін навчального плану</li> </ol>
<b>9 – Академічна мобільність</b>	
<b>Національна кредитна мобільність</b>	На основі двосторонніх договорів між НУК ім. адмірала Макарова та вищими навчальними закладами України
<b>Міжнародна кредитна мобільність</b>	На основі двосторонніх договорів між НУК ім. адмірала Макарова та закладами вищої освіти зарубіжних країн-партнерів
<b>Навчання іноземних здобувачів вищої освіти</b>	Навчання іноземних здобувачів вищої освіти проводиться на загальних умовах з додатковою мовною підготовкою

<b>10 – Форми атестації здобувачів вищої освіти</b>	
<b>Форми атестації здобувачів вищої освіти</b>	Атестація проводиться у формі публічного захисту кваліфікаційної роботи
<b>Вимоги до кваліфікаційної роботи</b>	<p>Кваліфікаційна робота має передбачати розв'язання складного спеціалізованого завдання або практичної проблеми в економічній сфері із застосуванням теорій та методів економічної науки.</p> <p>Кваліфікаційна робота не повинна містити академічного плагіату, фабрикації та фальсифікації.</p> <p>Кваліфікаційна робота має бути оприлюднена на офіційному сайті Херсонської філії НУК, або у репозитарії НУК. Оприлюднення кваліфікаційних робіт, що містять інформацію з обмеженим доступом, здійснювати у відповідності до вимог чинного законодавства.</p>
<b>11 – Вимоги до наявності системи внутрішнього забезпечення якості вищої освіти</b>	
<b>Наявність системи внутрішнього забезпечення якості вищої освіти</b>	<p>В університеті розроблена, впроваджена в дію та сертифікована система управління якістю, що базується на вимогах міжнародного стандарту серії ISO 9001:2015 та Національного стандарту ДСТУ ISO 9001:2015. Впроваджена система сертифікована з 2015 року компанією «Бюро Верітас Сертифікейшн Україна» і підлягає щорічному аудиту. Сферою сертифікації внутрішньої системи забезпечення якості є:</p> <ul style="list-style-type: none"> <li>- надання вищої освіти на рівні кваліфікаційних вимог до підготовки молодших спеціалістів, молодших бакалаврів, магістрів, докторів філософії, підготовка науково-педагогічного персоналу;</li> <li>- проведення наукових досліджень та здійснення науково-технічних розробок, готових до подальшого впровадження та виробництва.</li> </ul> <p>Система забезпечення якості освітньої діяльності передбачає здійснення таких процедур і заходів:</p> <ol style="list-style-type: none"> <li>1) визначення принципів та процедур забезпечення якості вищої освіти;</li> <li>2) здійснення моніторингу та періодичного перегляду освітньо-професійної програми;</li> <li>3) щорічне оцінювання здобувачів вищої освіти, науково-педагогічних і педагогічних працівників вищого навчального закладу та регулярне оприлюднення результатів таких оцінювань на офіційному веб-сайті вищого навчального закладу, на інформаційних стендах та в будь-який інший спосіб;</li> <li>4) забезпечення підвищення кваліфікації педагогічних, наукових і науково-педагогічних працівників;</li> <li>5) забезпечення наявності необхідних ресурсів для організації освітнього процесу, в тому числі самостійної роботи студентів, за освітньо-професійною програмою;</li> <li>6) забезпечення наявності інформаційних систем для ефективного управління освітнім процесом;</li> <li>7) забезпечення публічності інформації про освітньо-професійну програму, ступені вищої освіти та кваліфікації;</li> <li>8) забезпечення ефективної системи запобігання та виявлення академічного плагіату в наукових працях працівників вищих навчальних закладів і здобувачів вищої освіти;</li> <li>9) інші процедури і заходи.</li> </ol>

## 2. Перелік компонент освітньо-професійної програми

### та їх логічна послідовність

#### 2.1. Перелік компонент освітньо-професійної програми

Код за ОПП	Компоненти освітньо-професійної програми (навчальні дисципліни, курсові проєкти (роботи), практики, кваліфікаційна робота)	Кількість кредитів	Форма підсумкового контролю
1	2	3	4
	<b>Обов'язкові компоненти ОПП</b>		
	Цикл загальної підготовки		
ОК 1.1.	Історія України та української культури	3	екзамен
ОК 1.2.	Українська мова	3	залік
ОК 1.3.	Правознавство	3	екзамен
ОК 1.4.	Інформатика	6	1 - залік, 2 - екзамен
ОК 1.5.	Філософія	3	екзамен
ОК 1.6.	Англійська мова	9	1, 2 - залік, 3 - екзамен
ОК 1.7.	Бізнес-англійська	15	4-7 - залік, 8 - екзамен
ОК 1.8.	Вища математика	6	1 - залік, 2 - екзамен
ОК 1.9.	Теорія ймовірності і математична статистика	5	екзамен
ОК 1.10.	Оптимізаційні методи та моделі	4	екзамен
ОК 1.11.	Економетрика	4	екзамен
ОК 1.12.	Статистика	4	екзамен
ОК 1.13.	Історія економіки та економічної думки	4	екзамен
ОК 1.14.	Політична економія	9	екзамен
	в т.ч. курсова робота з політичної економії		
ОК 1.15.	Мікроекономіка	4	екзамен
ОК 1.16.	Регіональна економіка	4	екзамен
ОК 1.17.	Макроекономіка	4	екзамен
ОК 1.18.	Фізичне виховання*		залік
	Цикл професійної підготовки		
ОК 2.1.	Підприємництво у морегосподарському комплексі	4	залік
ОК 2.2.	Економіка підприємства	10	екзамен
	в т.ч. курсова робота з економіки підприємства		
ОК 2.3.	Міжнародна економіка	4	екзамен
ОК 2.4.	Фінанси	4	екзамен
ОК 2.5.	Менеджмент	5	екзамен
ОК 2.6.	Бухгалтерський облік	4	екзамен
ОК 2.7.	Економіка праці та соціально-трудова відносини	4	екзамен
ОК 2.8.	Стратегія підприємства	4	екзамен
ОК 2.9.	Планування і контроль на підприємстві	6	екзамен
	в т.ч. курсова робота з планування і контролю на підприємстві		
ОК 2.10.	Економіка моря	5	екзамен
ОК 2.11.	Проектний аналіз	5	екзамен
ОК 2.12.	Обґрунтування господарських рішень і оцінювання ризиків	5	екзамен
ОК 2.13.	Економічний аналіз	6	залік
	в т.ч. курсова робота з економічного аналізу		

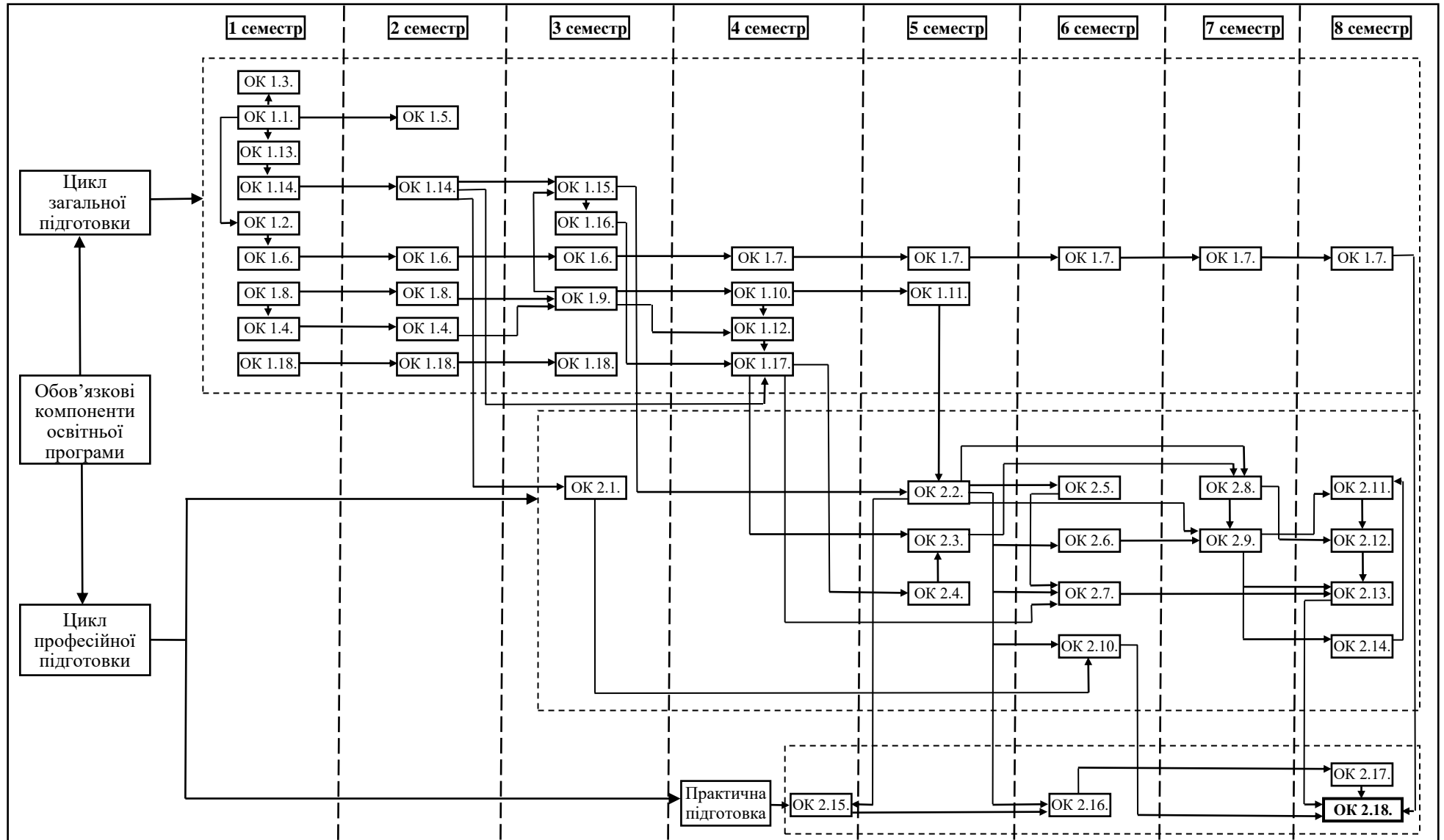
Продовження табл.

1	2	3	4
ОК 2.14.	Управління витратами	4	залік
ОК 2.15.	Перша виробничо-економічна практика	5	залік
ОК 2.16.	Друга виробничо-економічна практика	5	залік
ОК 2.17.	Переддипломна практика	5	залік
ОК 2.18.	Кваліфікаційна робота	5	Кваліфікаційна робота
	<b>Загальний обсяг обов'язкових компонент</b>	<b>180</b>	
	<b>Вибіркові компоненти ОПП</b>		
ВБ 1	Вибірковий курс загально-технічного спрямування	5	залік
ВБ 2	Вибірковий курс 1	5	залік
ВБ 3	Вибірковий курс 2	5	залік
ВБ 4	Вибірковий курс соціально-гуманітарного спрямування	5	залік
ВБ 5	Вибірковий курс 3	5	залік
ВБ 6	Вибірковий курс 4	5	залік
ВБ 7	Вибірковий курс 5	5	залік
ВБ 8	Вибірковий курс економічного спрямування	5	залік
ВБ 9	Вибірковий курс 6	5	залік
ВБ 10	Вибірковий курс 7	5	залік
ВБ 11	Вибірковий курс 8	5	залік
ВБ 12	Вибірковий курс 9	5	залік
	<b>Загальний обсяг вибіркових компонент</b>	<b>60</b>	
	<b>ЗАГАЛЬНИЙ ОБСЯГ ОСВІТНЬО-ПРОФЕСІЙНОЇ ПРОГРАМИ</b>	<b>240</b>	

\*- поза кредитна дисципліна



## 2.2. Структурно-логічна схема освітньо-професійної програми



### **3. Форма атестації здобувачів вищої освіти**

Атестація випускників освітньо-професійної програми «Економіка підприємства» спеціальності 051 «Економіка» здійснюється у формі публічного захисту кваліфікаційної (бакалаврської) роботи та завершується видачею документу встановленого державного зразка про присудження йому ступеня бакалавра із присвоєнням кваліфікації: Бакалавр з економіки підприємства. Атестація здійснюється відкрито і публічно.

Єдині вимоги до виконання кваліфікаційної роботи, її змісту, обсягу і структури, складу і форми документів, необхідних при її оформленні, визначаються Положенням про випускні кваліфікаційні роботи в НУК.

Кваліфікаційна бакалаврська робота є інструментом закріплення та демонстрації сформованих упродовж навчання загальних та спеціальних компетентностей відповідно профілю обраної спеціальності. У кваліфікаційній роботі не може бути академічного плагіату, фальсифікації та списування.

#### 4. Матриця відповідності програмних компетентностей компонентам освітньо-професійної програми

	ОК 1.1.	ОК 1.2.	ОК 1.3.	ОК 1.4.	ОК 1.5.	ОК 1.6.	ОК 1.7.	ОК 1.8.	ОК 1.9.	ОК 1.10.	ОК 1.11.	ОК 1.12.	ОК 1.13.	ОК 1.14.	ОК 1.15.	ОК 1.16.	ОК 1.17.	ОК 1.18.	ОК 2.1.	ОК 2.2.	ОК 2.3.	ОК 2.4.	ОК 2.5.	ОК 2.6.	ОК 2.7.	ОК 2.8.	ОК 2.9.	ОК 2.10.	ОК 2.11.	ОК 2.12.	ОК 2.13.	ОК 2.14.	ОК 2.15.	ОК 2.16.	ОК 2.17.	ОК 2.18.		
1	2	3	4	5	6	7	8	9	10	11	12	13	14	15	16	17	18	19	20	21	22	23	24	25	26	27	28	29	30	31	32	33	34	35	36	37		
Інтегральна компетентність	+	+	+	+	+	+	+	+	+	+	+	+	+	+	+	+	+	+	+	+	+	+	+	+	+	+	+	+	+	+	+	+	+	+	+	+	+	
ЗК1.	+		+															+							+													
ЗК2.	+												+																									
ЗК3.				+	+			+	+	+	+	+		+	+	+				+		+				+			+			+						
ЗК4.		+		+			+	+	+	+	+	+	+	+	+	+			+		+	+	+											+	+	+	+	
ЗК5.		+																																				
ЗК6.							+	+																														
ЗК7.																								+											+	+	+	+
ЗК8.	+	+		+		+	+								+		+					+		+	+		+								+	+	+	+
ЗК9.																																						
ЗК10.					+																																	
ЗК11.								+																			+		+									
ЗК12.						+	+											+					+															
ЗК13.																		+						+														
ФК1.															+		+				+	+																
ФК2.			+																+		+	+			+	+								+	+	+	+	
ФК3.													+							+	+			+	+									+	+	+	+	
ФК4.									+	+				+													+											
ФК5.																						+	+															
ФК6.				+					+	+	+	+																										
ФК7.				+						+														+										+	+	+	+	
ФК8.									+		+														+						+							
ФК9.												+																+										
ФК10.																				+				+	+		+	+					+					
ФК11.														+		+										+		+		+			+					
ФК12.															+								+			+		+	+	+	+	+	+	+	+	+	+	
ФК13.																				+					+										+	+	+	
ФК14.															+								+		+													
ФК15.*																																						
ФК16.*																													+									
ФК17.*																			+																			
ФК18.*																																						
ФК19.*																							+															
ФК20.*																										+												
ФК21.*																							+															
ФК22.*																											+											

**5. Матриця забезпечення програмних результатів навчання (ПРН)  
відповідними компонентами освітньо-професійної програми**

	ОК 1.1.	ОК 1.2.	ОК 1.3.	ОК 1.4.	ОК 1.5.	ОК 1.6.	ОК 1.7.	ОК 1.8.	ОК 1.9.	ОК 1.10.	ОК 1.11.	ОК 1.12.	ОК 1.13.	ОК 1.14.	ОК 1.15.	ОК 1.16.	ОК 1.17.	ОК 1.18.	ОК 2.1.	ОК 2.2.	ОК 2.3.	ОК 2.4.	ОК 2.5.	ОК 2.6.	ОК 2.7.	ОК 2.8.	ОК 2.9.	ОК 2.10.	ОК 2.11.	ОК 2.12.	ОК 2.13.	ОК 2.14.	ОК 2.15.	ОК 2.16.	ОК 2.17.	ОК 2.18.			
1	2	3	4	5	6	7	8	9	10	11	12	13	14	15	16	17	18	19	20	21	22	23	24	25	26	27	28	29	30	31	32	33	34	35	36	37			
ПР1.	+		+																						+														
ПР2.	+												+					+																					
ПР3.		+												+	+		+				+	+																	
ПР4.											+	+	+	+		+																							
ПР5.											+	+															+		+			+	+		+	+	+		
ПР6.													+		+					+	+				+	+						+							
ПР7.										+				+									+																
ПР8.									+	+																													
ПР9.																					+																		
ПР10.										+									+	+						+		+		+	+	+			+	+			
ПР11.																									+						+						+	+	
ПР12.				+			+	+	+		+	+	+			+	+	+		+	+	+	+		+	+	+	+	+	+	+	+	+	+	+	+	+	+	
ПР13.															+		+				+			+	+					+			+	+	+	+	+		
ПР14.																							+																
ПР15.		+			+	+																																	
ПР16.				+			+		+	+																	+												
ПР17.																						+				+	+			+									
ПР18.			+																+						+									+	+	+	+		
ПР19.				+			+																	+	+									+	+	+	+		
ПР20.		+				+	+																																
ПР21.									+		+	+		+	+					+		+				+													
ПР22.																																							
ПР23.					+			+			+					+											+												
ПР24.	+																							+	+		+												
ПР25.*																																							
ПР26.*																																							
ПР27.*																																							
ПР28.*																											+												
ПР29.*																											+												
ПР30.*																																							
ПР31.*																			+									+											
ПР32.*																													+										