




**ЛИСТ ПОГОДЖЕННЯ**  
**освітньо-професійної програми**

Проект Освітньо-професійної програми *«АВТОМАТИЗОВАНЕ УПРАВЛІННЯ СУДНОВИМИ ЕНЕРГЕТИЧНИМИ УСТАНОВКАМИ»* розглянута на засіданні кафедри *автоматики та устаткування*.

Протокол № 09 від «11» квітня 2022 р.

Завідувач кафедри *автоматики та електроустаткування*

ХННІ НУК д.т.н., доц.

 Михаліченко П.Є.

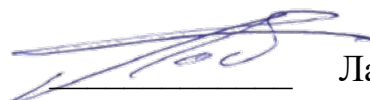
Проект Освітньо-професійної програми *«АВТОМАТИЗОВАНЕ УПРАВЛІННЯ СУДНОВИМИ ЕНЕРГЕТИЧНИМИ УСТАНОВКАМИ»* розглянуто методичною радою *Херсонського навчально-наукового інституту Національного університету кораблебудування*.

Протокол № 9 від «14» квітня 2022 р.

Голова методичної ради ХННІ НУК  Дудченко О.М.

Проект Освітньо-професійної програми *«АВТОМАТИЗОВАНЕ УПРАВЛІННЯ СУДНОВИМИ ЕНЕРГЕТИЧНИМИ УСТАНОВКАМИ»* погоджено з навчальним відділом *Національного університету кораблебудування*.

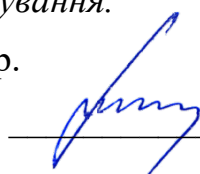
Начальник навчального відділу

 Лабарткава А.В.

Проект Освітньо-професійної програми *«АВТОМАТИЗОВАНЕ УПРАВЛІННЯ СУДНОВИМИ ЕНЕРГЕТИЧНИМИ УСТАНОВКАМИ»* розглянуто вченою радою *Херсонського навчально-наукового інституту Національного університету кораблебудування*.

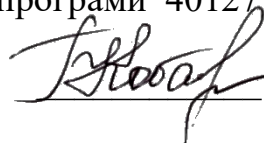
Протокол № 9 від «21» квітня 2022 р.

Голова вченої ради ХННІ НУК

 Ломоносов А.В.

Освітньо-професійна програма *«АВТОМАТИЗОВАНЕ УПРАВЛІННЯ СУДНОВИМИ ЕНЕРГЕТИЧНИМИ УСТАНОВКАМИ»* зареєстрована в Єдиної держаної бази з питань освіти ID програми 40127

Адміністратор ЄДЕБО ХННІ НУК

 Кобалава Г.О.

## ПЕРЕДМОВА

Освітньо-професійна програма «Автоматизоване управління судновими енергетичними установками» розроблена на підставі стандарту спеціальності 151 «Автоматизація та комп'ютерно-інтегровані технології» галузі знань 15 «Автоматизація та приладобудування» для другого (магістерського) рівня вищої освіти затвердженого та введеного в дію наказом МОН України від 10.08.2020 р. №1022, відповідно до Закону України «Про вищу освіту» від 01.07.2014 р. № 1556-VII, Постанов Кабінету Міністрів України «Про затвердження Національної рамки кваліфікацій» від 30.12.2015 р. № 1187, «Про затвердження Ліцензійних умов провадження освітньої діяльності закладів освіти» від 20.12.2015 р., «Про затвердження переліку галузей знань і спеціальностей, за якими здійснюється підготовка здобувачів вищої освіти» від 29.04.15 року № 266; «Класифікатора професій» ДК 003:2010 (на заміну ДК 003:2005) від 28.07.2010 № 327, Наказу Держспоживстандарту України, методичних рекомендацій «Розроблення освітніх програм. Методичні рекомендації» (2014 р.), методичних рекомендацій щодо розроблення стандартів вищої освіти Науково-методичної Ради Міністерства освіти і науки України протокол від 29.03.2016 № 3; Положення «Про формування, затвердження та оновлення освітніх програм у Національному університеті кораблебудування імені адмірала Макарова» протокол від 28.02.2020 р. № 2; Положення «Про проєктні групи та групи забезпечення з розроблення і супроводження освітніх програм у Національному університеті кораблебудування імені адмірала Макарова» протокол від 28.02.2020 р. № 2; Тимчасового положення «Про організацію освітнього процесу у Національному університеті кораблебудування імені адмірала Макарова» протокол від 25.10.2019 р. № 10; Тимчасового положення «Про порядок оцінювання знань студентів у Національному університеті кораблебудування імені адмірала Макарова» протокол від 25.10.2019 р. № 10; Положення «Про порядок перезарахування результатів навчання (трансфер кредитів) у Національному університеті кораблебудування імені адмірала Макарова» протокол від 31.01.2020 р. № 1.

Освітня програма (ОП) визначає передумови доступу до навчання, орієнтацію та основний фокус програми, обсяг кредитів ЄКТС, необхідний для здобуття освітньо-професійного ступеня магістра, перелік загальних та спеціальних (фахових) компетентностей, нормативний та варіативний зміст підготовки фахівця, сформульований у термінах результатів навчання та вимоги до контролю якості вищої освіти.

Освітньо-професійну програму «Автоматизоване управління судновими енергетичними установками» розроблено робочою групою у складі:

1. Блінцов Володимир Степанович - гарант освітньої програми, керівник групи забезпечення, доктор технічних наук, професор кафедри автоматики та електроустаткування Херсонського навчально-наукового інституту Національного університету кораблебудування імені адмірала Макарова; (Наказ ректора НУК №1106-уч від «20» вересня 2021 р. «Про гарантів освітніх програм» відповідно змін та доповнень).

3. Штанько Олександр Дмитрович – кандидат фізико-математичних наук, доцент кафедри інформаційних технологій та фізико-математичних дисциплін Херсонського навчально-наукового інституту Національного університету кораблебудування імені адмірала Макарова;

4. Кирилов Олег Леонідович – кандидат технічних наук, доцент кафедри автоматики та електроустаткування Херсонського навчально-наукового інституту Національного університету кораблебудування імені адмірала Макарова.

Рецензії-відгуки зовнішніх стейкхолдерів (за наявності):

1. Кубатко В.М. – директор ТОВ «Flagman»

2. Суліковський Д.Я. – директор ТОВ «ТРАНС ЛОГІСТІК ЛТД»

3. Мовчан М.А. – директор приватного підприємства «Транс Сервіс»

Освітня програма запроваджена з 2022 року. Термін перегляду освітньої програми один раз на 2 роки.

## ЗМІСТ

1. Профіль освітньої програми «Автоматизоване управління судновими енергетичними установками» зі спеціальності 151 «Автоматизація та комп'ютерно-інтегровані технології» .....	6
2. Перелік компонент освітньо-професійної/наукової програми та їх логічна послідовність .....	17
3. Форма випускної атестації здобувачів вищої освіти .....	20
4. Матриця відповідності програмних компетентностей компонентам освітньої програми .....	20
5. Матриця забезпечення програмних результатів навчання (ПРН) відповідними компонентами освітньої програми .....	22

## 1. Профіль програми

### зі спеціальності 151 «Автоматизація та комп'ютерно-інтегровані технології» ОПП «Автоматизоване управління судновими енергетичними установками»

1 – Загальна інформація	
<b>Повна назва вищого навчального закладу та структурного підрозділу</b>	Національний університет кораблебудування імені адмірала Макарова, м. Миколаїв, проспект Героїв України, 9, 54025. Херсонський навчально-науковий інститут Національного університету кораблебудування імені адмірала Макарова, проспект Ушакова, 44, 73003. Кафедра автоматики та електроустаткування
<b>Ступінь вищої освіти</b>	– Магістр / Master
<b>Галузь знань</b>	15 «Автоматизація та приладобудування»
<b>Спеціальність</b>	151 «Автоматизація та комп'ютерно-інтегровані технології»
<b>Офіційна назва освітньої програми</b>	«Автоматизоване управління судновими енергетичними установками» «Automated control of ship power plants»
<b>Форми навчання</b>	Денна, заочна
<b>Освітня кваліфікація</b>	Магістр з автоматизації та комп'ютерно-інтегрованих технологій за освітньою програмою підготовки «Автоматизоване управління судновими енергетичними установками».
<b>Кваліфікація в дипломі</b>	Ступінь вищої освіти – «Магістр» Спеціальність – 141 «Автоматизація та комп'ютерно-інтегровані технології» Освітньо-професійна програма – «Автоматизоване управління судновими енергетичними установками»
<b>Тип диплому та обсяг освітньої програми</b>	Диплом магістра, одиничний, 90 кредитів ЄКТС, термін навчання 1 рік 4 місяці
<b>Наявність акредитації</b>	Спеціальність не акредитована. Відомості щодо здійснення освітньої діяльності у сфері вищої освіти Наказ МОН України від 11.09.2019 р. №957-л
<b>Цикл/рівень</b>	Другий (магістерський) рівень НРК України – 8 рівень, FQ-EHEA – другий цикл, EQF-LLL – 7 рівень
<b>Передумови</b>	Наявність ступеня бакалавра. Наявність ступеня магістра або освітньо-кваліфікаційного рівня «Спеціаліст»
<b>Мова(и) викладання</b>	Українська мова
<b>Термін дії освітньої програми</b>	Термін дії до 01.07.2024 р.
<b>Інтернет-адреса постійного розміщення опису освітньої програми</b>	<a href="http://www.kb.nuos.edu.ua/Licensing%20and%20accreditation%20specialties/Electricity-electronics-and-electrical-engineering.html">http://www.kb.nuos.edu.ua/Licensing%20and%20accreditation%20specialties/Electricity-electronics-and-electrical-engineering.html</a>

<b>2 – Мета освітньої програми</b>	
<p>Забезпечити підготовку висококваліфікованих фахівців з автоматизації та комп'ютерно-інтегрованих технологій за освітньо-професійною програмою «Автоматизоване управління судновими енергетичними установками» спеціальності 151 – «Автоматизація та комп'ютерно-інтегровані технології», які володіють сучасним науковим мисленням, теоретичними знаннями і прикладними навичками, та здатні вирішувати дослідницькі й наукові завдання прикладного та інноваційного характеру відповідного рівня професійної діяльності в галузях автоматизації, приладобудування, педагогіки та методики вищої освіти.</p>	
<b>3 - Характеристика освітньої програми</b>	
<p><b>Предметна область (галузь знань, спеціальність, спеціалізація (за наявності))</b></p>	<p>Галузь знань - 15 «Автоматизація та приладобудування»;            Спеціальність - 151 «Автоматизація та комп'ютерно-інтегровані технології»;            Освітньо-професійна програма - «Автоматизоване управління судновими енергетичними установками».</p> <p><b>Об'єктами вивчення та діяльності</b> магістрів автоматизації та комп'ютерно-інтегрованих технологій є: об'єкти і процеси керування (технологічні процеси, виробництва, організаційні структури), технічне, інформаційне, математичне, програмне та організаційне забезпечення систем автоматизації у різних галузях профіль яких, або окремі напрямки діяльності яких відповідають одержаній спеціалізації.</p> <p><b>Цілі навчання:</b> забезпечити на основі ступеня бакалавра підготовку наукових і науково-педагогічних кадрів, здатних до комплексного розв'язання складних задач і проблем створення, вдосконалення, модернізації, експлуатації та супроводження систем автоматизації, їх компонентів, кіберфізичних систем, технологій цифрової трансформації, що стоять за завданнями Industry 4,0, сприяють процесу швидкої адаптації продукції і послуг підприємств та компаній, а також забезпечують перехід від фізичного світу до цифрового.</p> <p><b>Теоретичний зміст предметної області:</b> поняття та принципи теорії автоматичного керування, принципи розроблення систем автоматизації та комп'ютерно-інтегрованих технологій керування технологічними комплексами та морськими рухомими об'єктами.</p> <p><b>Методи, методики та технології:</b> аналізу, синтезу, проектування, налагодження, модернізації, експлуатації та супроводження систем автоматизації комп'ютерно-інтегрованих технологій, кіберфізичних виробництв; методологія наукових досліджень об'єктів керування та систем автоматизацій складних організаційно-технічних об'єктів.</p> <p><b>Інструментарій та обладнання:</b> цифрові та мережеві технології, мікропроцесори, програмовані логічні контролери (PLC), вбудовані цифрові пристрої та системи (Embedded Systems), інтелектуальні мехатронні та WLAN-сумісні компоненти технології Інтернету речей (IoT), спеціалізоване програмне забезпечення для проектування, розроблення і експлуатації систем автоматизованого управління судновими енергетичними установками.</p>
<p><b>Орієнтація освітньої програми</b></p>	<p>Освітньо-професійна програма «Автоматизоване управління судновими енергетичними установками» базується на загальновідомих положеннях та результатах сучасних наукових досліджень в галузі</p>

	автоматизація та приладобудування, передбачає оволодіння фундаментальними знаннями в сфері оптимального керування судновими енергетичними комплексами та морськими рухомими об'єктами і надає можливості для подальшої професійної кар'єри.
<b>Основний фокус освітньої програми та спеціалізації</b>	<p>Вивчення науково-теоретичних основ і методів автоматизації та приладобудування у складних енергетичних і електромеханічних установках та системах, які складаються з взаємозв'язаного комплексу енерготехнічних та електромеханічних комплексів, судових автоматизованих систем керування ними, засобів підвищення ефективності та продуктивності установок, методів їх математичного та фізичного моделювання, оптимізації та синтезу з метою створення нових та вдосконалення існуючих систем автоматизації, забезпечення їх ефективного та безпечного функціонування, дослідження можливостей покращення параметрів та характеристик з метою забезпечення їх оптимальної експлуатації і більш ефективної роботи судової енергетичної установки.</p> <p><b>Ключові слова:</b> автоматизація, комп'ютерно-інтегровані технології судові енергетичні установки, електромеханічні системи, комплекси, пристрої та устаткування, системи автоматизованого управління морськими рухомими об'єктами, мікропроцесорні системи управління енергетичними та технологічними процесами.</p>
<b>Особливості програми</b>	<p>Освітньо-професійна програма підготовки фахівців другого (магістерського) рівня орієнтована на європейські та світові тенденції розвитку автоматизації та комп'ютерно-інтегрованих технологій.</p> <p>Освітньо-професійна програма забезпечує підготовку кваліфікованих, конкурентоспроможних фахівців для морського й річкового флоту, для науково-дослідної та проектно-технологічної роботи в області автоматизації та комп'ютерно-інтегрованих технологій; для проектно-конструкторської діяльності, спрямованої на виконання вимог по створенню енергоефективних та електромеханічних систем; для організаційно-управлінської діяльності, виконання міждисциплінарних проектів в професійній області, роботі в команді, до самонавчання і безперервного професійного самовдосконалення.</p> <p>З метою передачі передового досвіду майбутньому фахівцю, висвітлення в навчальному процесі останніх досягнень науки і техніки, правил ведення успішного бізнесу програма передбачає:</p> <ul style="list-style-type: none"> <li>- реалізацію процесного підходу при конструюванні змісту профільно-орієнтованих навчальних дисциплін, мобільності здобувачів, академічної співпраці та молодіжних обмінів;</li> <li>- залучення до викладацької діяльності керівників і професіоналів, які працюють як в системі професійної освіти, так й на виробництві в галузі автоматизації та комп'ютерно-інтегрованих технологій.</li> </ul>
<b>4 – Придатність випускників до працевлаштування та подальшого навчання</b>	
<b>Придатність до працевлаштування</b>	<p>Згідно з чинною редакцією Національного класифікатора України: Класифікатор професій (ДК 003:2010) та International Standard Classification of Occupations 2008 (ISCO-08) випускник з професійною кваліфікацією магістр з спеціальності 151 – «Автоматизація та комп'ютерно-інтегровані технології» може працевлаштуватися на посади з наступною професійною назвою робіт:</p> <p>2143 Професіонали в галузі електротехніки;</p> <p>2310.2 Інші викладачі університетів та вищих навчальних закладів;</p>



	<p>2343.2 – Інженери електрики;  2351.1 Наукові співробітники;  3113 – Технічні фахівці – електрики;  3141 – Суднові фахівці;  8169 – Укрупнені професії робітників, що обслуговують установки з вироблення електроенергії та подібне устаткування.  Випускники можуть працювати в державному та приватному секторах Херсона, Миколаєва, України та Європейського Союзу.</p>
<b>Подальше навчання</b>	<p>Магістр за спеціальністю 151 «Автоматизація та комп'ютерно-інтегровані технології» має право продовжити навчання за третім (освітньо-науковим) рівнем вищої освіти для здобуття наукового ступеня доктора філософії: НРК України – 9 рівень, FQ-EHEA – третій цикл, EQF-LLL – 8 рівень. Підвищувати кваліфікацію та отримувати додаткову післядипломну освіту</p>
<b>5 – Викладання та оцінювання</b>	
<b>Викладання та навчання</b>	<p>Студенто-центроване навчання, технологія проблемного і диференційованого навчання, технологія інтенсифікації та індивідуалізації навчання, технологія програмованого навчання, інформаційна технологія, технологія розвивального навчання, кредитно-трансферна система організації навчання, самонавчання, навчання на основі досліджень. Викладання проводиться у вигляді: лекцій, мультимедійних лекцій, інтерактивних лекцій, семінарів, практичних занять, лабораторних робіт, самостійного навчання на основі підручників та конспектів, консультацій з викладачами, навчання через практики, курсове про'єктування.</p> <p>Проблемно-орієнтоване навчання з набуттям компетентностей, достатніх для продукування нових ідей, розв'язання комплексних проблем у професійній галузі.</p> <p>Оволодіння методологією наукової роботи, навичками презентації її результатів державною та іноземними мовами. Проведення самостійного наукового дослідження з використанням ресурсної бази університету та партнерів.</p> <p>Індивідуальне наукове керівництво, підтримка і консультування науковим керівником.</p>
<b>Оцінювання</b>	<p>Контроль знань та умінь здобувачів вищої освіти здійснюється у формі поточного та підсумкового контролю. Оцінювання рівня знань здобувачів вищої освіти проводиться за 100-бальною шкалою та шкалою ECTS (A, B, C, D, E, FX, F). Поточний контроль включає контроль знань, умінь та навичок здобувачів вищої освіти на лекціях, практичних заняттях та під час виконання курсових робіт (проектів). Підсумковий контроль проводиться у формі екзаменів в письмовій та комбінованій формах, заліків, захист курсових робіт (проектів), захист звітів з практик. Державна атестація проводиться у формі прилюдного захисту кваліфікаційної роботи магістра</p> <p>Методи оцінювання повинні забезпечити об'єктивне визначення рівня знань, вмінь і всіх інших навчальних досягнень здобувача вищої освіти. Детальний опис кожної форми контролю, методів перевірки знань і вмінь розміщений у робочих навчальних програмах дисциплін та доступний для здобувача на початку їх вивчення.</p>
<b>6 – Програмні компетентності</b>	
<b>Інтегральна</b>	<p>Здатність розв'язувати складні задачі і проблеми у галузі</p>

<b>компетентність</b>	автоматизації та комп'ютерно-інтегрованих технологій у професійній діяльності та/або у процесі навчання, що передбачає проведення досліджень та/або провадження інноваційної діяльності та характеризується комплексністю та невизначеністю умов і вимог.
<b>Загальні компетентності (ЗК)</b>	<b>ЗК1.</b> Здатність проведення досліджень на відповідному рівні. <b>ЗК2.</b> Здатність генерувати нові ідеї (креативність). <b>ЗК3.</b> Здатність до абстрактного мислення, аналізу та синтезу. <b>ЗК4.</b> Здатність працювати в міжнародному контексті
<b>Фахові компетентності спеціальності (ФК)</b>	<b>ФК1.</b> Здатність здійснювати автоматизацію складних технологічних об'єктів та комплексів, створювати кіберфізичні системи на основі інтелектуальних методів управління та цифрових технологій з використанням баз даних, баз знань, методів штучного інтелекту, робототехнічних та інтелектуальних мехатронних пристроїв. <b>ФК2.</b> Здатність проектувати та впроваджувати високонадійні системи автоматизації та їх прикладне програмне забезпечення, для реалізації функцій управління та опрацювання інформації, здійснювати захист прав інтелектуальної власності на нові проектні та інженерні рішення. <b>ФК3.</b> Здатність застосовувати методи моделювання та оптимізації для дослідження та підвищення ефективності систем і процесів керування складними технологічними та організаційно-технічними об'єктами. <b>ФК4.</b> Здатність аналізувати виробничо-технологічні системи і комплекси як об'єкти автоматизації, визначати способи та стратегії їх автоматизації та цифрової трансформації. <b>ФК5.</b> Здатність інтегрувати знання з інших галузей, застосовувати системний підхід та враховувати нетехнічні аспекти при розв'язанні інженерних задач та проведенні наукових досліджень. <b>ФК6.</b> Здатність застосовувати сучасні методи теорії автоматичного керування для розроблення автоматизованих систем управління технологічними процесами та об'єктами. <b>ФК7.</b> Здатність застосовувати спеціалізоване програмне забезпечення та цифрові технології для розв'язання складних задач і проблем автоматизації та комп'ютерно-інтегрованих технологій. <b>ФК8.</b> Здатність розробляти функціональну, технічну інформаційну структуру комп'ютерно-інтегрованих систем управління організаційно-технологічними комплексами із застосуванням мережевих та інформаційних технологій, програмно-технічних керуючих комплексів, промислових контролерів, мехатронних компонентів, робототехнічних пристроїв та засобів людино-машинного інтерфейсу. <b>ФК9.</b> Здатність застосовувати сучасні технології наукових досліджень процесів, обладнання, засобів і систем автоматизації, контролю, діагностики, випробування та керування складними організаційно-технічними об'єктами та системами. <b>ФК10.</b> Здатність виявляти наукову сутність проблем у професійній сфері, планувати та здійснювати відповідні наукові і прикладні дослідження. <b>ФК11.</b> Здатність застосовувати проблемно-орієнтовані методи аналізу, синтезу та оптимізації систем автоматизації, кіберфізичних виробництв, процесів управління технологічними комплексами. <b>ФК12.</b> Здатність презентувати результати дослідницької діяльності, готувати наукові публікації, брати участь у науковій дискусії на

	<p>наукових конференціях, симпозиумах та здійснювати педагогічну діяльність у закладах освіти.</p> <p><b>Додатково для освітньо-професійних програм:</b></p> <p><b>ФК 13*.</b> Здатність демонструвати обізнаність та вміння використовувати нормативно-правові акти, норми, правила й стандарти автоматизації суднових енергетичних установок при використанні комп'ютерно-інтегрованих мереж керування, контролю та діагностики технічних засобів судна.</p> <p><b>ФК14*.</b> Здатність досліджувати та визначити проблему і ідентифікувати обмеження, включаючи ті, що пов'язані з проблемами охорони природи, сталого розвитку, здоров'я і безпеки та оцінками ризиків управлінні електроенергетичними та технологічними комплексами судна.</p> <p><b>ФК15*.</b> Здатність розуміти і враховувати соціальні, екологічні, етичні, економічні та комерційні міркування, що впливають на реалізацію технічних рішень в системах автоматизованого управління судновими енергетичними установками.</p>
<b>7 – Програмні результати навчання</b>	
	<p><b>ПР01.</b> Створювати системи автоматизації, кіберфізичні виробництва на основі використання інтелектуальних методів управління, баз даних та баз знань, цифрових та мережових технологій, робототехнічних та інтелектуальних мехатронних пристроїв.</p> <p><b>ПР02.</b> Створювати високонадійні системи автоматизації з високим рівнем функціональної та інформаційної безпеки програмних та технічних засобів.</p> <p><b>ПР03.</b> Застосовувати спеціалізовані концептуальні знання, що включають сучасні наукові здобутки, а також критичне осмислення сучасних проблем у сфері автоматизації та комп'ютерно-інтегрованих технологій для розв'язування складних задач професійної діяльності.</p> <p><b>ПР04.</b> Застосовувати сучасні підходи і методи моделювання та оптимізації для дослідження та створення ефективних систем автоматизації складними технологічними та організаційно-технічними об'єктами.</p> <p><b>ПР05.</b> Розробляти комп'ютерно-інтегровані системи управління складними технологічними та організаційно-технічними об'єктами, застосовуючи системний підхід із врахуванням нетехнічних складових оцінки об'єктів автоматизації.</p> <p><b>ПР06.</b> Вільно спілкуватися державною та іноземною мовами усно і письмово для обговорення професійних проблем і результатів діяльності у сфері автоматизації та комп'ютерно-інтегрованих технологій, презентації результатів досліджень та інноваційних проєктів.</p> <p><b>ПР07.</b> Аналізувати виробничо-технічні системи у певній галузі діяльності як об'єкти автоматизації і визначати стратегію їх автоматизації та цифрової трансформації.</p> <p><b>ПР08.</b> Застосовувати сучасні математичні методи, методи теорії автоматичного керування, теорії надійності та системного аналізу для дослідження та створення систем автоматизації складними технологічними та організаційно-технічними об'єктами, кіберфізичних виробництв.</p> <p><b>ПР09.</b> Розробляти функціональну, організаційну, технічну та</p>

	<p>інформаційну структури систем автоматизації складними технологічними та організаційно-технічними об'єктами, розробляти програмно-технічні керуючі комплекси із застосуванням мережових та інформаційних технологій, промислових контролерів, мехатронних компонентів, робототехнічних пристроїв, засобів людино-машинного інтерфейсу та з урахуванням технологічних умов та вимог до управління виробництвом.</p> <p><b>ПР10.</b> Розробляти і використовувати спеціалізоване програмне забезпечення та цифрові технології для створення систем автоматизації складними організаційно-технічними об'єктами, професійно володіти програмними засобами.</p> <p><b>ПР11.</b> Дотримуватись норм академічної доброчесності, знати основні правові норми щодо захисту інтелектуальної власності, комерціалізації результатів науково-дослідної, винахідницької та проектної діяльності.</p> <p><b>ПР12.</b> Збирати необхідну інформацію, використовуючи науково-технічну літературу, бази даних та інші джерела, аналізувати і оцінювати її.</p> <p><b>Додаткові вимоги до результатів навчання за освітньо-науковою програмою підготовки магістрів</b></p> <p><b>ПР13*.</b> Застосовувати сучасні технології наукових досліджень, спеціалізований математичний інструментарій для дослідження, моделювання та ідентифікації об'єктів автоматизації.</p> <p><b>ПР14*.</b> Уміти виявляти наукову сутність проблем у професійній сфері, знаходити шляхи щодо їх розв'язання.</p> <p><b>ПР15*.</b> Застосовувати методи аналізу, синтезу та оптимізації кіберфізичних виробництв, систем автоматизації управління виробництвом, життєвим циклом продукції та її якістю.</p> <p><b>ПР16*.</b> Планувати і виконувати наукові і прикладні дослідження у сфері автоматизації та комп'ютерно-інтегрованих технологій, обирати ефективні методи досліджень, аргументувати висновки, презентувати результати досліджень.</p> <p><b>ПР17*.</b> Розробляти і викладати спеціалізовані навчальні дисципліни у закладах вищої освіти.</p>
<b>8 – Ресурсне забезпечення реалізації програми</b>	
<b>Кадрове забезпечення</b>	<p>Підготовку фахівців освітнього рівня "Магістр" здійснюють доктори наук, професори, кандидати наук, доценти. Викладачі, що прийматимуть участь у підготовці магістрів, здійснюють роботу за наступними напрямками діяльності: навчальна, навчально-методична, науково-дослідна, виховна та профорієнтаційна. Для підвищення рівня навчально-виховного процесу працюють постійно діючі методичні семінари, на яких розглядаються важливі проблеми методології, методики викладання.</p> <p>Кадрове забезпечення освітньо-професійної програми освітньої програми «Автоматизоване управління судновими енергетичними установками» складається з професорсько-викладацького складу кафедри автоматики та електроустаткування Херсонського навчально-наукового інституту НУК. До викладання окремих дисциплін відповідно до їх компетенції та досвіду залучений професорсько-викладацький склад кафедр Херсонського навчально-наукового інституту НУК та кафедр Інституту автоматики та електротехніки Національного університету кораблебудування ім. адм. Макарова.</p> <p>Гарант освітньо-професійної програми, наукові та науково-педагогічні</p>

	<p>працівники, що залучаються до реалізації програми, мають наукові ступені та вчені звання доктора та кандидата наук, стаж науково-педагогічної діяльності понад два роки, кваліфікацію відповідно до дисциплін, які викладаються, а також рівень наукової та професійної активності, який засвідчується виконанням не менше чотирьох видів та результатів, перелічених у пункті 30 Ліцензійних умов провадження освітньої діяльності закладів освіти. Науково-педагогічні працівники один раз на п'ять років проходять стажування.</p> <p>Практико-орієнтовний характер освітньо-професійної програми передбачає участь фахівців практиків, які відповідають напряму програми, що підсилює синергетичний зв'язок теоретичної та практичної підготовки.</p>
<p><b>Матеріально-технічне забезпечення</b></p>	<p>Навчально-лабораторна база структурних підрозділів Херсонського навчально-наукового інституту Національного університету кораблебудування імені адмірала Макарова дозволяє організовувати та проводити заняття з усіх навчальних дисциплін на достатньому рівні. Забезпеченість навчальними приміщеннями, комп'ютерними робочими місцями, мультимедійним обладнанням відповідає встановленим вимогам. Навчальні лабораторії укомплектовані необхідним обладнанням, засобами унаочнення, приладами та інструментами для проведення лабораторних та практичних занять.</p> <p>Наявна необхідна соціально-побутова інфраструктура, кількість місць у гуртожитках відповідає потребам. Наукові дослідження проводяться у спеціалізованих навчально-наукових лабораторіях (ННЛ) кафедр: автоматики та електроустаткування, інформаційних технологій та фізико-математичних дисциплін, суднового машинобудування та енергетики - електроприводів загально-промислових механізмів, автоматизованого керування енерготехнічними та технологічними процесами й установками на суднах, інтелектуального керування, лабораторія обчислювальної техніки, комп'ютерний тренажерний клас з експлуатації суднових енергетичних та автоматизованих електромеханічних комплексів; а також кафедр автоматики, електричної інженерії суднових та роботизованих комплексів, суднових електроенергетичних систем ННІ автоматики та електротехніки Національного університету кораблебудування імені адмірала Макарова - лабораторія комплектних електроприводів; лабораторія теорії автоматичного керування; лабораторія промислових роботів; мікроконтролерних систем керування електроприводами.</p> <p>В Херсонському навчально-науковому інституті НУК є локальна комп'ютерна мережа з повним покриттям навчально-наукових приміщень бездротовим доступом мережі Інтернет. Користування Інтернет-мережею безлімітне. Для проведення інформаційного пошуку та обробки результатів є спеціалізовані навчально-наукові лабораторії та робочі місця на кафедрі, де наявне спеціалізоване програмне забезпечення та відкритий доступ до локальних ресурсів університету та Інтернет.</p>
<p><b>Інформаційне та навчально-методичне забезпечення</b></p>	<p>Навчальний процес базується на повному навчально-методичному забезпеченні матеріалами, зокрема підручниками, навчально-методичними та довідковими матеріалами для семінарських, практичних, лабораторних занять та самостійної роботи здобувачів вищої освіти.</p> <p>Науково-технічна бібліотека Херсонського навчально-наукового</p>

інституту НУК систематично поповнюється літературою, що відповідає напрямкам роботи кафедри. В бібліотеці створено автоматизоване робоче місце, електронний каталог, власний електронний бібліотечний фонд, забезпечено доступ через мережу Internet до електронних бібліотек України й світу.

Інформаційне забезпечення навчального процесу та науково-дослідницької роботи здійснює патентний відділ, інформаційний центр, Центр інформаційних технологій, університетське видавництво шляхом тиражування монографій, підручників, навчальних посібників, іншої методичної літератури Національного університету кораблебудування імені адмірала Макарова.

Для повноцінного забезпечення навчального та наукового процесу в Херсонському навчально-науковому інституті приділяється постійна увага розвитку бібліотеки, яка продовжує підтримувати її традиційну роль у забезпеченні читачів книгами та іншими друкованими матеріалами, та робить доступними Інтернет-ресурси та електронні матеріали.

Розміщення публікацій у університетському репозитарії забезпечує підтримку наукової діяльності, підвищує рейтинг у науковій спільності, відкритий доступ до результатів досліджень, відбувається зростання індексу цитування, збереження авторських прав, підвищення якості наукової комунікації.

У читальному залі бібліотеки є можливість отримати книги та користуватись Інтернетом з власного ноутбука чи планшета.

Крім того, у спеціалізованих навчально-наукових лабораторіях кафедри є доступ до наступних джерел інформації:

- пакети прикладних програм;
- навчальні та робочі плани;
- графіки навчального процесу;
- навчально-методичні комплекси дисциплін;
- робочі програми дисциплін;
- дидактичні матеріали для самостійної та індивідуальної роботи здобувачів вищої освіти з дисциплін;
- програми практик;
- методичні вказівки щодо виконання курсових робіт та проєктів, лабораторних робіт, підготовки до семінарських занять тощо;
- пакети комплексних контрольних робіт.

Спеціалізованих навчально-наукові лабораторії, приміщення кафедри автоматики та електроустаткування мають доступ до мережі INTERNET, де на Google диску кафедри розміщені електронні версії лекційних курсів, практичних та лабораторних занять, а також навчально-методична література у вигляді підручників, навчальних посібників, методичних вказівок до виконання кваліфікаційних робіт, курсового проєктування та лабораторні практикуми.

Основна інформація про діяльність Херсонського навчально-наукового інституту НУК та її структурних підрозділів (структура, ліцензії та сертифікати про акредитацію, освітня / освітньо-наукова / видавнича діяльність, навчальні структурні підрозділи та їх склад, перелік навчальних дисциплін, правила прийому, контактна інформація) розміщена на офіційному веб-сайті закладу освіти <http://www.kb.nuos.edu.ua>

<b>9 – Академічна мобільність</b>	
<b>Національна кредитна мобільність</b>	<p>Національна кредитна мобільність забезпечується у рамках договорів про встановлення науково-освітніх відносин для задоволення потреб розвитку освіти і науки, укладених між НУК імені адмірала Макарова та національними ВНЗ.</p> <p>Допускаються індивідуальні угоди про академічну мобільність для навчання та проведення досліджень в університетах та наукових установах України.</p> <p>Кредити, отримані в інших університетах України, можуть бути перезараховані відповідно до довідки про академічну мобільність.</p>
<b>Міжнародна кредитна мобільність</b>	На основі двосторонніх договорів між НУК ім. адмірала Макарова та закладами вищої освіти зарубіжних країн-партнерів
<b>Навчання іноземних здобувачів вищої освіти</b>	<p>Можливе, після вивчення курсу української мови.</p> <p>Можливе прийняття на навчання громадян інших держав на підставі договорів укладених між навчальним закладом та зарубіжними навчальними закладами й організаціями.</p>
<b>10 – Форми атестації здобувачів вищої освіти</b>	
<b>Форми атестації здобувачів вищої освіти</b>	Державна атестація проводиться у формі публічного захисту кваліфікаційної (магістерської) роботи
<b>Вимоги до кваліфікаційної роботи</b>	<p>Кваліфікаційна робота має передбачати розв'язання складного спеціалізованого завдання або практичної проблеми прикладної електромеханіки, що характеризується комплексністю та невизначеністю умов, із застосуванням теорій та методів електричної інженерії.</p> <p>Кваліфікаційна робота не повинна містити академічного плагіату, фабрикації та фальсифікації.</p> <p>Кваліфікаційна робота має бути оприлюднена на офіційному сайті Херсонського навчально-наукового інституту НУК, або у репозитарії НУК. Оприлюднення кваліфікаційних робіт, що містять інформацію з обмеженим доступом, здійснювати у відповідності до вимог чинного законодавства.</p> <p>Кваліфікаційна (магістерська) робота передбачає застосування сучасних підходів і методів моделювання та оптимізації для дослідження та створення ефективних систем автоматизації складними технологічними та організаційно-технічними об'єктами, розробку функціональної, організаційної, технічної та інформаційної структури систем автоматизованого управління судновими енергетичними установками та складними електроенергетичними й технологічними об'єктами, використовувати програмно-технічні керуючі комплекси із застосуванням мережних та інформаційних технологій, промислових контролерів, мехатронних компонентів, робототехнічних пристроїв, засобів людино-машинного інтерфейсу та з урахуванням технологічних умов та вимог до управління виробництвом.</p> <p>Обов'язковою є наявність елементів наукової новизни, отриманих у наслідок ґрунтовного самостійно здійсненого аналізу та синтезу наукової літератури за обраною проблематикою. Водночас виконання зазначеної роботи повинно не стільки вирішувати наукові проблеми (завдання), скільки засвідчити, що її автор здатний належно вести</p>

	науковий пошук, розпізнавати професійні проблеми, знати загальні методи і прийоми їх вирішення.
<b>11 – Вимоги до наявності системи внутрішнього забезпечення якості вищої освіти</b>	
<b>Наявність системи внутрішнього забезпечення якості вищої освіти</b>	<p>В університеті розроблена, впроваджена в дію та сертифікована система управління якістю, що базується на вимогах міжнародного стандарту серії ISO 9001:2015 та Національного стандарту ДСТУ ISO 9001:2015. Впроваджена система сертифікована з 2015 року компанією «Бюро Верітас Сертифікейшн Україна» і підлягає щорічному аудиту. Сферою сертифікації внутрішньої системи забезпечення якості є:</p> <ul style="list-style-type: none"> <li>- надання вищої освіти на рівні кваліфікаційних вимог до підготовки молодших спеціалістів, молодших бакалаврів, магістрів, докторів філософії, підготовка науково-педагогічного персоналу;</li> <li>- проведення наукових досліджень та здійснення науково-технічних розробок, готових до подальшого впровадження та виробництва.</li> </ul> <p>Система забезпечення якості освітньої діяльності передбачає здійснення таких процедур і заходів:</p> <ol style="list-style-type: none"> <li>1) визначення принципів та процедур забезпечення якості вищої освіти;</li> <li>2) здійснення моніторингу та періодичного перегляду освітньо-професійної програми;</li> <li>3) щорічне оцінювання здобувачів вищої освіти, науково-педагогічних і педагогічних працівників вищого навчального закладу та регулярне оприлюднення результатів таких оцінювань на офіційному веб-сайті вищого навчального закладу, на інформаційних стендах та в будь-який інший спосіб;</li> <li>4) забезпечення підвищення кваліфікації педагогічних, наукових і науковопедагогічних працівників;</li> <li>5) забезпечення наявності необхідних ресурсів для організації освітнього процесу, в тому числі самостійної роботи здобувачів вищої освіти, за освітньо-професійною програмою;</li> <li>6) забезпечення наявності інформаційних систем для ефективного управління освітнім процесом;</li> <li>7) забезпечення публічності інформації про освітньо-професійну програму, ступені вищої освіти та кваліфікації;</li> <li>8) забезпечення ефективної системи запобігання та виявлення академічного плагіату в наукових працях працівників вищих навчальних закладів і здобувачів вищої освіти;</li> <li>9) інші процедури і заходи.</li> </ol>

## 2. Перелік компонент освітньо-професійної програми та їх логічна послідовність

### 2.1. Перелік компонент освітньо-професійної програми

Код за ОПП	Компоненти освітньо-професійної програми (навчальні дисципліни, курсові проекти (роботи), практики, кваліфікаційна робота)	Кількість кредитів	Форма підсумкового контролю
1	2	3	4
	<b>1. Обов'язкові компоненти ОПП</b>		
	1.1 Цикл загальної підготовки		
ОК 1.1.	Практикум з іншомовного наукового спілкування	3	залік



1.2 Цикл професійної підготовки			
ОК 1.2.	Перша експлуатаційна практика	4	залік
ОК 1.3.	Науково-дослідницька практика	6	залік
ОК 1.4.	Кваліфікаційна атестація (екзамен)	3	екзамен
ОК 1.5.	Кваліфікаційна атестація	21	екзамен
ОК 1.6.	Комп'ютерно-інтегровані технології в управлінні енергетичними об'єктами	6	екзамен, екзамен
ОК 1.7.	Моделювання оптимальних і адаптивних систем управління в судновій енергетиці	9	екзамен, екзамен
	в т.ч. курсовий проект з моделювання оптимальних і адаптивних систем управління в судновій енергетиці		
ОК 1.8.	Технічна експлуатація мікропроцесорних систем управління енерготехнічними і технологічними процесами та технічними засобами суден (з тренажерною підготовкою)	8	екзамен
ОК 1.9.	Суднові автоматизовані електроприводи та комплекси руху суден	6	екзамен
	в т.ч. курсовий проект з суднових автоматизованих електроприводів та комплексів руху суден		
<b>Загальний обсяг обов'язкових компонент:</b>		<b>66</b>	
<b>2. Вибіркові компоненти ОПП</b>			
2.1 Цикл загальної та професійної підготовки			
ВК 2.1.	Вибірковий курс соціально-гуманітарного спрямування	4	залік
ВК 2.2.	Вибірковий курс 1	5	залік
ВК 2.3.	Вибірковий курс 2	5	залік
ВК 2.4.	Вибірковий курс 3	5	залік
ВК 2.5.	Вибірковий курс 4	5	екзамен
<b>Загальний обсяг вибірових компонент:</b>		<b>24</b>	
<b>Загальний обсяг освітньо-професійної програми</b>		<b>90</b>	

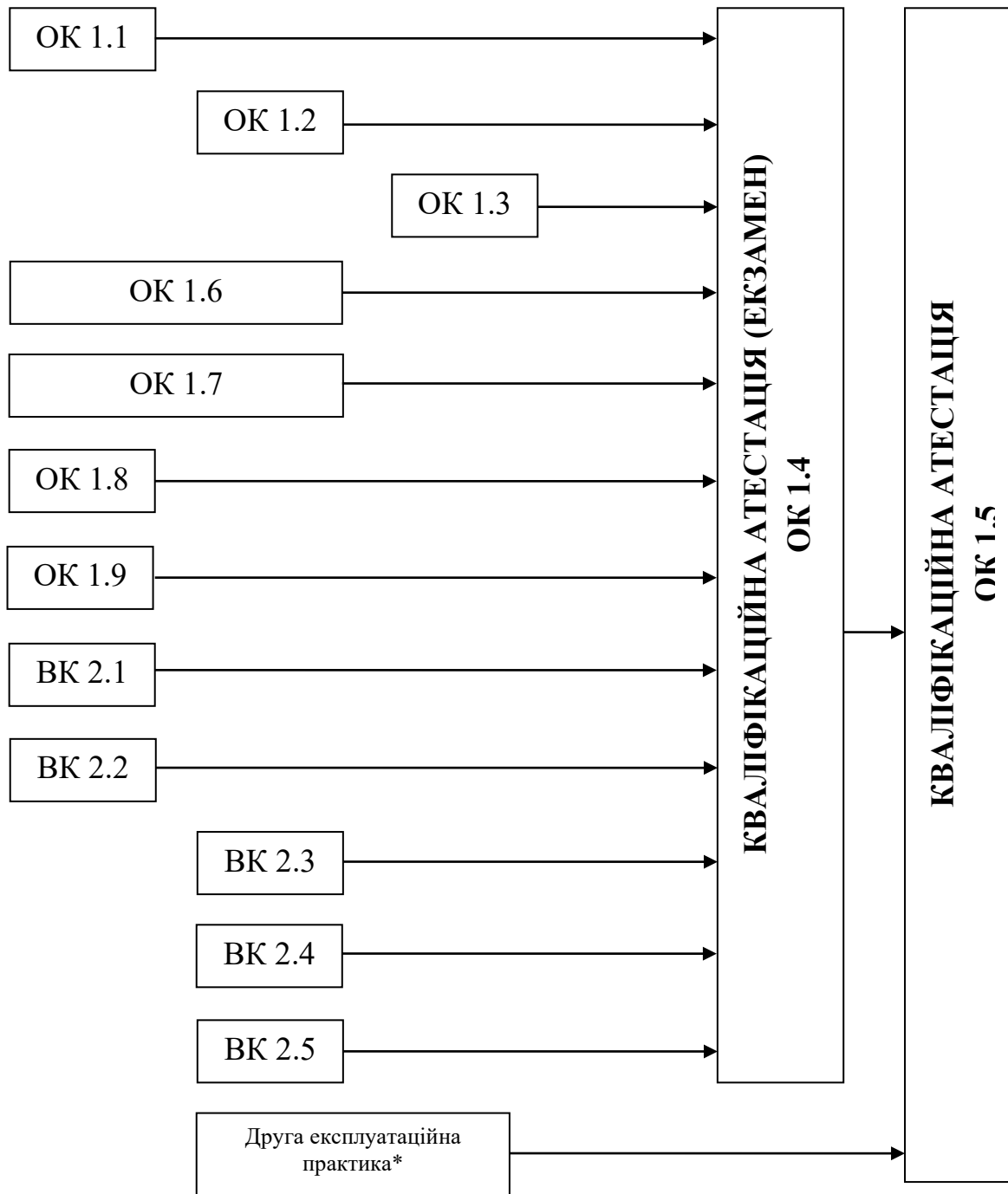
**Примітка:** Друга експлуатаційна практика\* - факультативна компонента освітньої програми

## 2.2. Структурно-логічна схема ОП

Семестр	Компоненти освітньої програми
Перший	ОК1.1, ОК1.6, ОК1.7, ОК1.8, ОК1.9, ВК2.1, ВК2.2
Другий	ОК1.2, ОК1.6, ОК1.7, ВК2.3, ВК2.4, ВК2.5
Третій	ОК1.3, ОК1.4, ОК1.5

Короткий опис логічної послідовності вивчення компонент освітньої програми. Рекомендується представляти у вигляді графа.

## 2.2. Структурно-логічна схема ОП



Вибіркові компоненти програми обираються здобувачем вищої освіти згідно Положення про вибіркові дисципліни у Національному університеті кораблебудування імені адмірала Макарова.

\* Згідно із Законом України “Про вищу освіту” здобувачі мають право на “вибір навчальних дисциплін у межах, передбачених відповідною освітньою програмою та робочим навчальним планом, в обсязі, що становить не менш як 25 відсотків загальної кількості кредитів ЄКТС, передбачених для даного рівня вищої освіти. При цьому здобувачі певного рівня вищої освіти

мають право вибирати навчальні дисципліни, що пропонуються для інших рівнів вищої освіти, за погодженням з керівником відповідного факультету чи підрозділу".

### **3. Форма атестації здобувачів вищої освіти**

Атестація випускників освітньо-професійної програми «Автоматизоване управління судновими енергетичними установками» спеціальності 151 «Автоматизація та комп'ютерно-інтегровані технології» здійснюється у формі публічного захисту кваліфікаційної магістерської роботи та завершується видачею документу встановленого державного зразка про присудження йому ступеня магістра із присвоєнням кваліфікації: Магістр з автоматизації та комп'ютерно-інтегрованих технологій за освітньо-професійною програмою «Автоматизоване управління судновими енергетичними установками». Атестація здійснюється відкрито і публічно.

#### 4.1 Матриця відповідності визначених Стандартом компетентностей дескрипторам НРК (за магістерським рівнем)

Класифікація компетентностей (результатів навчання) за НРК	Знання	Уміння	Комунікація	Автономія та відповідальність
	Зн1. Концептуальні знання, що включають сучасні наукові здобутки у сфері професійної діяльності або галузі знань і є основою для оригінального мислення та проведення досліджень Зн2. Критичне осмислення проблем у галузі та на межі галузей знань	Ум1. Спеціалізовані уміння/навички розв'язання проблем, необхідні для проведення досліджень та/або провадження інноваційної діяльності з метою розвитку нових знань та процедур Ум2. Здатність інтегрувати знання та розв'язувати складні задачі у широких або мультидисциплінарних аспектах Ум3. Здатність розв'язувати проблеми у нових або незнайомих середовищах за наявності неповної або обмеженої інформації з урахуванням аспектів соціальної та етичної відповідальності	К1. Зрозуміле і недвозначне донесення власних знань, висновків та аргументації до фахівців і нефахівців, зокрема до осіб, які навчаються К2. Використання іноземних мов у професійній діяльності	АВ1. Управління робочими або навчальними процесами, які є складними непередбачуваними та потребують нових стратегічних підходів АВ2. Відповідальність за внесок професійних знань і практики та/або оцінювання результатів діяльності команд та колективів АВ3. Здатність продовжувати навчання з високим ступенем автономності
<b>Загальні компетентності</b>				
ЗК01		УМ1		АВ2
ЗК02		УМ3		АВ2
ЗК03		УМ3		АВ2
ЗК04		УМ2	К1	АВ2
<b>Спеціальні (фахові) компетентності</b>				
ФК01	ЗН1	УМ3		
ФК02	ЗН1	УМ1		
ФК03	ЗН1	УМ2		
ФК04	ЗН1	УМ2		АВ2
ФК05	ЗН1	УМ2	К1	
ФК06	ЗН1	УМ1		
ФК07	ЗН1	УМ1		АВ2
ФК08	ЗН1	УМ1	К2	АВ1
ФК09	ЗН1	УМ3	К2	
ФК10		УМ3		АВ2
ФК11	ЗН1	УМ2		
ФК12		УМ1	К1	АВ3
<b>Додатково для освітньо-професійних програм:</b>				
ФК13*	ЗН2	УМ1		
ФК14*	ЗН2	УМ2		АВ1
ФК15*	ЗН2		К2	

**4.2 Матриця відповідності програмних компетентностей  
компонентам освітньої програми**

	ОК 1.1	ОК 1.2	ОК 1.3	ОК 1.4	ОК 1.5	ОК 1.6	ОК 1.7	ОК 1.8	ОК 1.9	БК 2.1	БК 2.2	БК 2.3	БК 2.4	БК 2.5
<b>ЗК1</b>	+		+		+	+	+		+	+		+		
<b>ЗК2</b>			+		+					+		+	+	
<b>ЗК3</b>		+		+	+	+	+	+	+	+	+	+	+	+
<b>ЗК4</b>	+		+							+	+	+		
<b>ФК1</b>							+	+	+					+
<b>ФК2</b>					+	+				+				
<b>ФК3</b>			+		+		+	+				+		
<b>ФК4</b>		+				+			+			+		+
<b>ФК5</b>			+			+				+			+	
<b>ФК6</b>		+	+				+	+			+	+		+
<b>ФК7</b>		+	+	+	+	+								+
<b>ФК8</b>			+	+	+	+			+					
<b>ФК9</b>		+	+					+			+	+		+
<b>ФК10</b>			+		+					+		+	+	
<b>ФК11</b>				+			+		+			+	+	
<b>ФК12</b>	+		+		+					+		+	+	
<b>ФК13*</b>		+		+		+					+		+	+
<b>ФК14*</b>			+	+	+						+		+	+
<b>ФК15*</b>				+	+				+	+			+	

	<b>OK 1.1</b>	<b>OK 1.2</b>	<b>OK 1.3</b>	<b>OK 1.4</b>	<b>OK 1.5</b>	<b>OK 1.6</b>	<b>OK 1.7</b>	<b>OK 1.8</b>	<b>OK 1.9</b>
<b>ЗК1</b>	+		+		+	+	+		+
<b>ЗК2</b>			+		+				
<b>ЗК3</b>		+		+	+	+	+	+	+
<b>ЗК4</b>	+		+						
<b>ФК1</b>							+	+	+
<b>ФК2</b>					+	+			
<b>ФК3</b>			+		+		+	+	
<b>ФК4</b>		+				+			+
<b>ФК5</b>			+			+			
<b>ФК6</b>		+	+				+	+	
<b>ФК7</b>		+	+	+	+	+			
<b>ФК8</b>			+	+	+	+			+
<b>ФК9</b>		+	+					+	
<b>ФК10</b>			+		+				
<b>ФК11</b>				+			+		+
<b>ФК12</b>	+		+		+				
<b>ФК13*</b>		+		+		+			
<b>ФК14*</b>			+	+	+				
<b>ФК15*</b>				+	+				+

### 5.1 Матриця відповідності визначених Стандартом результатів навчання та компетентностей (за магістерським рівнем)

Програмні результати навчання	Інтегральна компетентність																		
	Загальні компетентності				Спеціальні (фахові) компетентності												Додаткові спеціальні (фахові) компетентності до програми освітньо-наукової підготовки магістрів		
	ЗК01	ЗК02	ЗК03	ЗК04	ФК01	ФК02	ФК03	ФК04	ФК05	ФК06	ФК07	ФК08	ФК09	ФК10	ФК11	ФК12	ФК13*	ФК14*	ФК15*
ПР01	+	+			+														
ПР02	+	+				+													
ПР03	+		+				+		+	+									
ПР04	+		+				+												
ПР05					+				+								+	+	+
ПР06				+															
ПР07								+											
ПР08						+	+			+									
ПР09											+	+						+	
ПР10						+					+	+							
ПР11						+													+
ПР12		+															+		
ПР13*	+						+						+						
ПР14*	+													+					
ПР15*			+												+				
ПР16*	+															+			
ПР17*																+			

## 5.2 Матриця забезпечення програмних результатів навчання (ПР)

відповідними компонентами освітньої програми

	ОК 1.1	ОК 1.2	ОК 1.3	ОК 1.4	ОК 1.5	ОК 1.6	ОК 1.7	ОК 1.8	ОК 1.9	ВК 2.1	ВК 2.2	ВК 2.3	ВК 2.4	ВК 2.5
ПР1					+	+	+					+		
ПР2					+	+					+	+		
ПР3		+	+	+	+			+	+		+			+
ПР4			+		+		+	+				+		+
ПР5						+								
ПР6	+	+	+	+	+					+			+	
ПР7			+		+				+	+	+	+	+	+
ПР8							+	+	+					+
ПР9			+	+	+	+	+							+
ПР10					+	+	+		+					+
ПР11			+		+					+	+	+	+	
ПР12	+	+		+	+					+		+	+	
ПР13*			+	+	+		+	+	+			+		+
ПР14*			+	+	+									
ПР15*				+			+	+	+	+	+		+	+
ПР16*	+	+	+	+	+					+		+		
ПР17*	+					+	+		+					+



	<b>OK 1.1</b>	<b>OK 1.2</b>	<b>OK 1.3</b>	<b>OK 1.4</b>	<b>OK 1.5</b>	<b>OK 1.6</b>	<b>OK 1.7</b>	<b>OK 1.8</b>	<b>OK 1.9</b>
<b>ПР1</b>					+	+	+		
<b>ПР2</b>					+	+			
<b>ПР3</b>		+	+	+	+			+	+
<b>ПР4</b>			+		+		+	+	
<b>ПР5</b>						+			
<b>ПР6</b>	+	+	+	+	+				
<b>ПР7</b>			+		+				+
<b>ПР8</b>							+	+	+
<b>ПР9</b>			+	+	+	+	+		
<b>ПР10</b>					+	+	+		+
<b>ПР11</b>			+		+				
<b>ПР12</b>	+	+		+	+				
<b>ПР13*</b>			+	+	+		+	+	+
<b>ПР14*</b>			+	+	+				
<b>ПР15*</b>				+			+	+	+
<b>ПР16*</b>	+	+	+	+	+				
<b>ПР17*</b>	+					+	+		+